

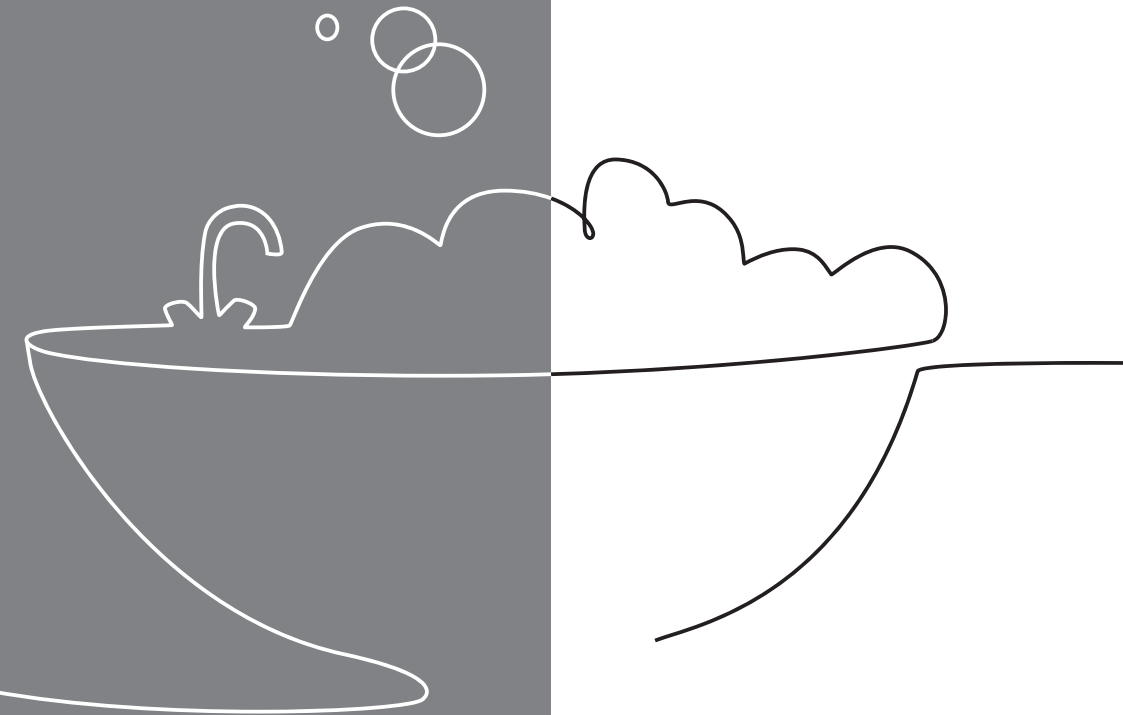


Vždy na Vašej strane

Návod na obsluhu

FE 120 BM

FE 200 BM



Obsah

Obsah

1	Bezpečnosť	3
1.1	Výstražné upozornenia vzťahujúce sa na činnosť	3
1.2	Použitie podľa určenia	3
1.3	Všeobecné bezpečnostné upozornenia	4
2	Pokyny k dokumentácii	6
2.1	Dodržiavanie súvisiacich podkladov	6
2.2	Uschovanie podkladov	6
2.3	Platnosť návodu	6
3	Opis zariadenia a funkcie	6
3.1	Úloha	6
3.2	Konštrukcia	6
3.3	Spôsob funkcie	6
4	Ošetrovanie výrobku	7
5	Údržba	7
6	Recyklácia a likvidácia	7
7	Vyradenie z prevádzky	7
8	Záruka	7
9	Zákaznícky servis	7

1 Bezpečnosť

1.1 Výstražné upozornenia vzťahujúce sa na činnosť

Klasifikácia výstražných upozornení vzťahujúcich sa na činnosť

Výstražné upozornenia vzťahujúce sa na činnosť sú označené výstražným znakom a signálnymi slovami vzhľadom na stupeň možného nebezpečenstva:

Výstražný znak a signálne slovo



Nebezpečenstvo!

bezprostredné ohrozenie života alebo nebezpečenstvo ťažkých poranení osôb



Nebezpečenstvo!

nebezpečenstvo ohrozenia života zásahom elektrickým prúdom



Výstraha!

nebezpečenstvo ľahkých poranení osôb



Pozor!

riziko vzniku vecných škôd alebo škôd na životnom prostredí

1.2 Použitie podľa určenia

Pri neodbornom používaní alebo používaní v rozpore s určením môžu vzniknúť nebezpečenstvá poranenia alebo ohrozenia života používateľa alebo tretích osôb, resp. poškodenia výrobku a iných vecných hodnôt.

Zásobník teplej vody je určený na to, aby v domácnostiach a v podnikateľských prevádzkach pripravoval na použitie pitnú vodu zohriatu na maximálne 85 °C. Výrobok je určený na to, aby sa integroval do centrálného vykurovacieho systému. Výrobok je určený pre kombináciu s vykurovacími zariadeniami, ktorých výkon leží v rámci hraníc uvedených v nasledujúcej tabuľke.

Na reguláciu ohrevu teplej vody je možné použiť regulátory riadené v závislosti od vonkajšej teploty, ako aj regulácie vhodných vykurovacích zariadení. Sú to vykurovacie zariadenia, ktoré sú určené na plnenie zásobníka a ktoré disponujú možnosťou pripojenia snímača teploty.

Použitie podľa určenia zahŕňa:

- dodržiavanie príslušných návodov na obsluhu výrobku

1 Bezpečnosť

a tiež všetkých ostatných komponentov systému

- dodržiavanie všetkých inšpekčných a údržbových podmienok uvedených v návodoch.

Použitie výrobkov v prenosných staniciach, ako napr. mobilné domy alebo obytné automobily, sa považuje za použitie v rozpore s určením. Za prenosné stanice sa nepovažujú také jednotky, ktoré sú trvalo nainštalované na stabilnom mieste (tzv. stabilná inštalácia).

Iné použitie, ako použitie opísané v predloženom návode alebo použitie, ktoré presahuje rámec tu opísaného použitia, sa považuje za použitie v rozpore s určením. Za použitie v rozpore s určením sa považuje aj každé bezprostredné komerčné a priemyselné použitie.

Pozor!

Akékoľvek zneužitie je zakázané.

1.3 Všeobecné bezpečnostné upozornenia

1.3.1 Inštalácia iba servisným pracovníkom

Inštaláciu a uvedenie do prevádzky, inšpekciu a údržbu, opravu a vyradenie výrobku

z prevádzky smie vykonávať iba servisný pracovník.

1.3.2 Zabránenie poškodeniam spôsobeným mrazom

Ak výrobok ostane mimo prevádzku dlhšiu dobu (napr. zimná dovolenka) v nevykurovanom priestore, potom môže zamrznúť voda vo výrobku a v potrubiach.

- ▶ Postarajte sa o to, aby bol celý priestor inštalácie vždy bez prítomnosti mrazu.

1.3.3 Vecné škody spôsobené netesnosťami

- ▶ Dbajte na to, aby na pripojovacích vedeniach nevznikali mechanické pnutia.
- ▶ Na potrubné vedenia nevesajte žiadne bremená (napr. odev).

1.3.4 Správanie sa pri netesnostiach

- ▶ Pri netesnostiach na systéme zatvorte ihneď uzatvárací ventil studenej vody.
- ▶ V prípade potreby sa opýtajte vášho servisného pracovníka, kde namontoval uzatvárací ventil studenej vody.
- ▶ Netesnosť nechajte odstrániť autorizovanou odbornou servisnou firmou.

1.3.5 Nebezpečenstvo v dôsledku zmien v okolí výrobku

V dôsledku zmien v okolí výrobku môžu vznikáť nebezpečenstvá poranenia alebo ohrozenia života používateľa alebo tretích osôb, resp. poškodenia výrobku a iných vecných hodnôt.

- ▶ Bezpečnostné zariadenia neuvádzajte v žiadnom prípade mimo prevádzku.
- ▶ Nemanipulujte s bezpečnostnými zariadeniami.
- ▶ Neničte ani neodstraňujte plomby z konštrukčných dielov. Zaplombované konštrukčné diely sú oprávnení meniť iba autorizovaní servisní pracovníci a zákaznícky servis výrobného závodu.
- ▶ Nevykonávajte žiadne zmeny:
 - na výrobku,
 - na prívodoch plynu, privádzaného vzduchu, vody a elektrického prúdu,
 - na odtokovom potrubí a na poistnom ventile pre vykurovaciu vodu,
 - na stavebných danostiach.

1.3.6 Skriňový kryt

Skriňový kryt výrobku podlieha príslušným vykonávacím predpisom.

- ▶ Ak si pre váš výrobok želáte skriňový kryt, obráťte sa na odbornú servisnú firmu. Výrobok v žiadnom prípade nekrytujte svojpomocne.

1.3.7 Nebezpečenstvo poranenia a vzniku vecných škôd v dôsledku neuskutočnenej údržby a opravy

- ▶ Nikdy sa nepokúšajte sami vykonávať údržbové práce ani opravy na vašom výrobku.
- ▶ Poruchy a poškodenia nechajte ihneď odstrániť odborníkom.
- ▶ Dodržiavajte zadané intervaly údržby.

1.3.8 Označenie CE



Označením CE sa dokumentuje, že výrobky podľa typového štítku spĺňajú základné požiadavky príslušných smerníc.

Vyhlásenie o zhode si môžete prezrieť u výrobcu.

2 Pokyny k dokumentácii

2 Pokyny k dokumentácii

2.1 Dodržiavanie súvisiacich podkladov

- ▶ Bezpodmienečne dodržiavajte všetky návody na obsluhu, ktoré sú priložené ku komponentom systému.

2.2 Uschovanie podkladov

- ▶ Tento návod, ako aj všetky súvisiace podklady uschovajte pre ďalšie použitie.

2.3 Platnosť návodu

Tento návod platí výhradne pre nasledujúce výrobky:

Platí pre: Slovensko

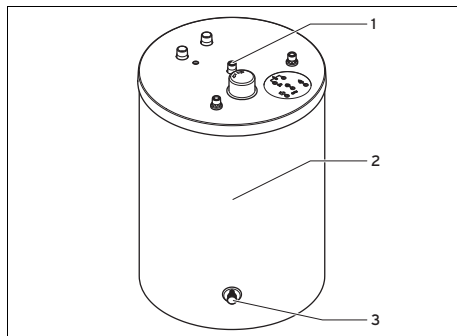
Typové označenie	Číslo výrobu
FE 120 BM	0010015963
FE 200 BM	0010015965

3 Opis zariadenia a funkcie

3.1 Úloha

Zásobníky teplej vody **FE** slúžia na prípravu teplej vody v domácnostiach a v podnikateľských prevádzkach. Spravidla sa prevádzkujú v spojení s centrálnym vykurovacím systémom.

3.2 Konštrukcia



- 1 Prípojky na inštaláciu prostredníctvom servisného pracovníka
- 2 Tepelná izolácia
- 3 Vypúšťací kohút na údržbu prostredníctvom servisného pracovníka

Zásobník teplej vody je z vonkajšej strany opatrený tepelnou izoláciou. Nádobu zásobníka teplej vody pozostáva zo smaltovanej ocele. Vo vnútri nádoby sa nachádzajú rúrkové registre, ktoré prenášajú teplo. Ako dodatočnú ochranu proti korózii má nádoba ochrannú anódu.

Voliteľne použiteľné je cirkulačné čerpadlo na zvýšenie komfortu teplej vody, predovšetkým na vzdialenejších miestach odberu.

3.3 Spôsob funkcie

Zásobníky teplej vody **FE** patria k nepriamo ohrievaným zásobníkom. To znamená, že sa vyžaduje zdroj tepla, napr. plynové nástenné vykurovacie zariadenie alebo vykurovací kotol na plyn, aby sa zahrievala pitná voda v zásobníku. Tepelná energia sa dostáva prostredníctvom vykurovacej vody, ako transportného média, a prostredníctvom výmenníka tepla do pitnej vody, ktorá sa má ohrievať. Výmenník tepla je umiestnený v spodnej časti zásobníka. Pomocou tepelnej energie stúpajúcej zdola sa ohrieva kompletná voda v zásobníku a stáva sa využitelnou. Keď sa teplá

voda odoberá zo zásobníka, potom sa súčasne privádza studená voda.

4 Ošetrovanie výrobku



Pozor!

Riziko hmotných škôd v dôsledku nevhodných čistiacich prostriedkov!

- ▶ Nepoužívajte spreje, prostriedky na drhnutie, prostriedky na preplachovanie, čistiace prostriedky s obsahom rozpúšťadiel a chlóru.

- ▶ Kryt výrobku očistite pomocou vlhkej handričky a nepatrného množstva mydla bez rozpúšťadiel.

5 Údržba

Predpokladom pre trvalú pripravenosť na prevádzku a bezpečnosť prevádzky, spoľahlivosť a vysokú životnosť výrobku je pravidelná údržba výrobku servisným pracovníkom.

- ▶ Po 2 rokoch od uvedenia zásobníka teplej vody do prevádzky nechajte každý rok vykonať údržbu magnéziovej ochrannej elektródy servisným pracovníkom.

Ak je magnéziová ochranná anóda spotrebovaná na 60 %, potom ju musí servisný pracovník vymeniť. Ak servisný pracovník zistí pri vymieňaní magnéziovej ochrannej anódy znečistenia v nádobe, potom by ju mal vypláchnuť.

6 Recyklácia a likvidácia

Likvidácia obalu

- ▶ Likvidáciu obalu prenechajte na servisného pracovníka, ktorý výrobok nainštaloval.

Likvidácia výrobku a príslušenstva

- ▶ Výrobok ani príslušenstvo nelikvidujte spolu s domovým odpadom.
- ▶ Zabezpečte, aby sa výrobok a kompletné príslušenstvo riadne zlikvidovali.
- ▶ Dodržiavajte všetky relevantné predpisy.

7 Vyradenie z prevádzky

- ▶ Postarajte sa o to, aby autorizovaný servisný pracovník uviedol výrobok mimo prevádzku.

8 Záruka

Platí pre: Slovensko

Na informácie týkajúce sa záruky výrobcu sa spýtajte na kontaktnej adrese uvedenej na zadnej strane.

9 Zákaznícky servis

Platí pre: Slovensko

Služby zákazníkom sú poskytované po celom Slovensku. Zoznam servisných partnerov je uvedený na internetovej stránke www.protherm.sk.

Protherm Production s.r.o.

Jurkovicova 45
909 01 Skalica
Slovenska republika

VAILLANT GROUP SLOVAKIA, S.R.O.

Pplk. Pľjušťa 45
909 01 Skalica
Tel.: 034 6966 101
fax: 034 6966 111

© Tieto návody alebo časti z nich sú chránené autor-
ským právom a smú sa rozmnožovať alebo rozširovať
iba s písomným súhlasom výrobcu.

protherm 
Vždy na Vašej strane

0020163935_00 - 26.02.2014