

**2** LATA

GWARANCJI

## MODUŁ GRZEJNY Z KOŁPAKIEM DO ZASOBNIKÓW WODY **GRBK**

- moduł elektryczny przeznaczony do bojlerów, term i urządzeń C.O.
- do zastosowania w zasobnikach średniej i większej pojemności
- element grzejny wykonany z rurki miedzianej niklowanej
- możliwość zastosowania urządzenia peryferyjnego sterującego pracą modułu
- dopasowana osłona przewodów elektrycznych
- spełnia wymogi standardów Unii Europejskiej

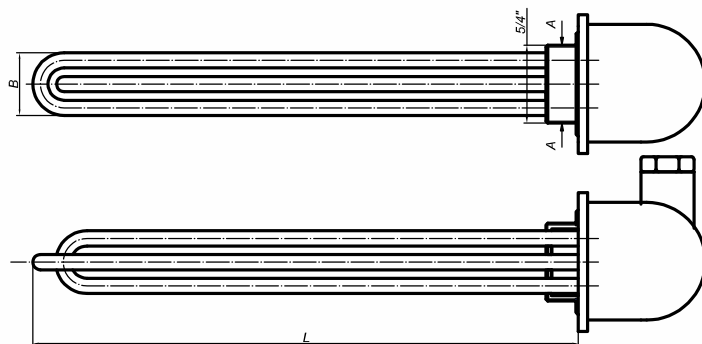
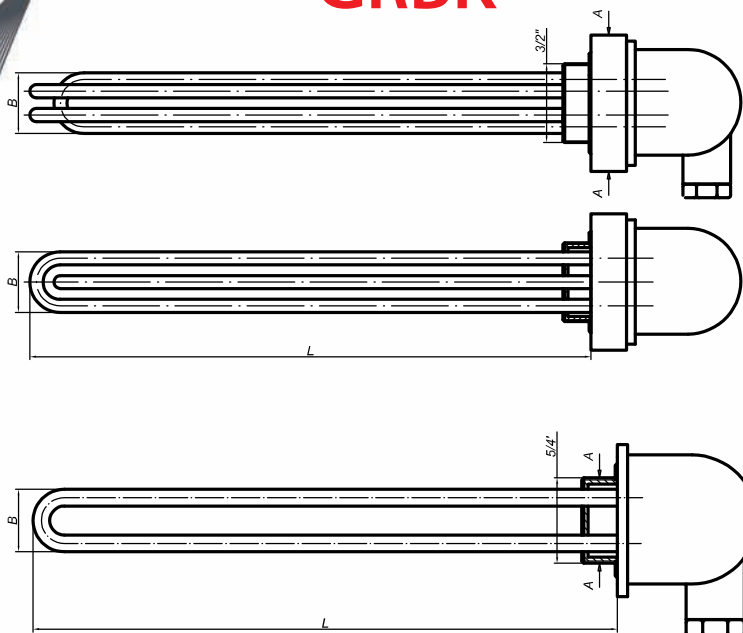


MODUŁY GRZEJNE

ELEMENTY GRZEJNE



# MODUŁ GRZEJNY Z KOŁPAKIEM DO ZASOBNIKÓW WODY **GRBK**



Lp.	L	B	D
1	410	40	6/4"
2	340	40	5/4"
3	410	40	5/4"
4	410	40	5/4"
5	340	40	5/4"
6	340	40	6/4"

Moduły grzejny GRBK jest ekonomicznym i niezawodnym rozwiązaniem proponowanym przez ELIKO do zastosowania w bojlerach, termach i urządzeniach C.O. Element grzejny GRBK może być stosowany do większości pojemnościowych zasobników wody dostępnych na rynku polskim.

Wykonane w technologii rurki miedzianej - nie stosować w zasobnikach ze stali nierdzewnych.

## DANE TECHNICZNE

Lp.	Indeks	Nazwa	Moc	Nap.
1.	W023	MODUŁ GRZEJNY GRBK 3x2,0 U6/4"	3x2000W	230V
2.	W037	MODUŁ GRZEJNY GRBK 1,4 U5/4"	1400W	230V
3.	W038	MODUŁ GRZEJNY GRBK 2,0 U5/4"	2000W	230V
4.	W039	MODUŁ GRZEJNY GRBK 2x2,0 U5/4"	2x2000W	230V
5.	W052	MODUŁ GRZEJNY GRBK 2x1,4 U5/4"	2x1400W	230V
6.	W060	MODUŁ GRZEJNY GRBK 3x1,4 U6/4"	3x1400W	230V